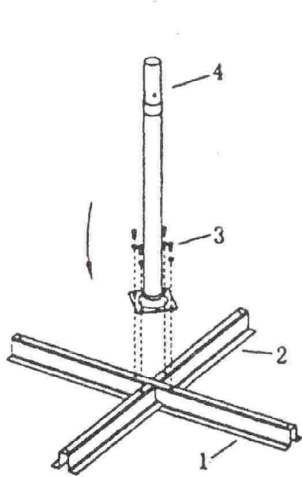


**ISTRUZIONI ASSEMBLAGGIO OMBRELLONE PIEGHEVOLE**

INSTRUCTIONS OF ALL FOLDABLE HANGING UMBRELLA

INSTRUCCIÓN DE ASAMBLEA SOMBRILLA

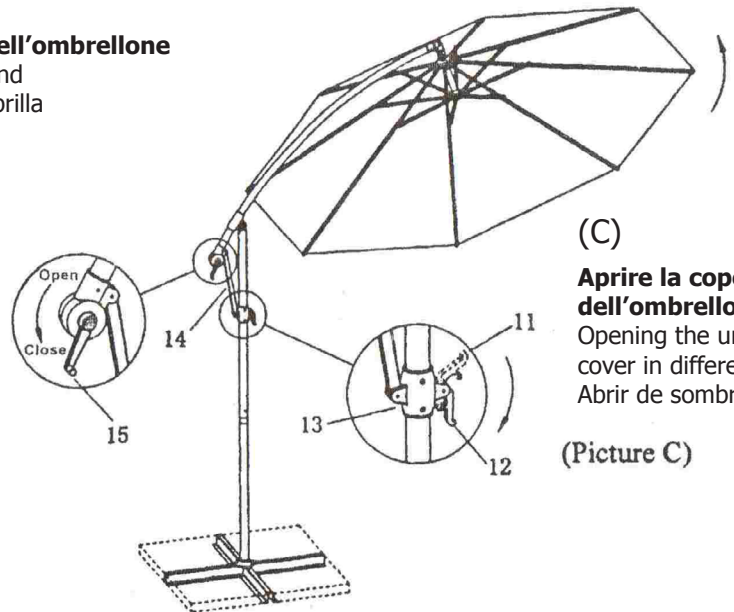


(A)

**Assemblare il supporto dell'ombrellone**

Assembling the umbrella stand  
Asamblea la base de la sombrilla

(Picture A)

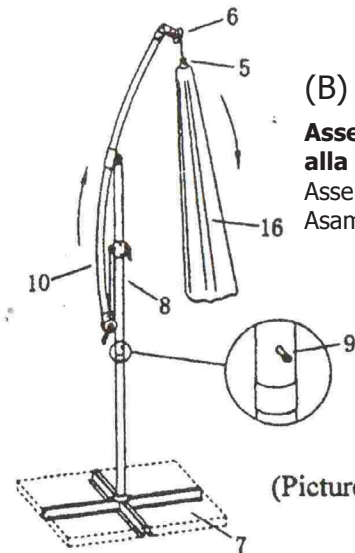


(C)

**Aprire la copertura dell'ombrellone**

Opening the umbrella cover in different angles  
Abrir de sombrilla

(Picture C)

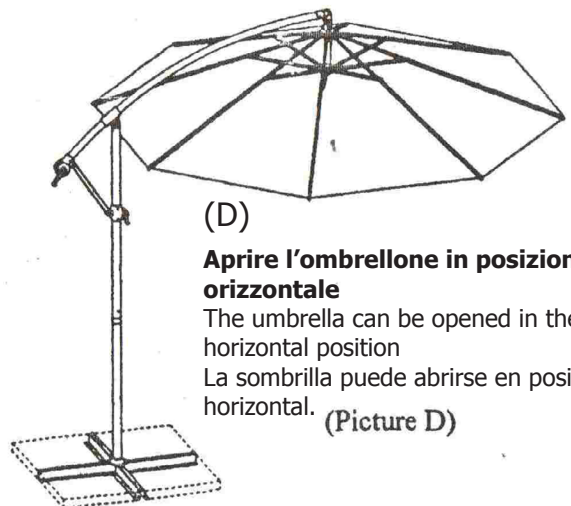


(B)

**Assemblare il palo dell'ombrellone alla base**

Assembling the umbrella pole with stand  
Asamblea el palo de la sombrilla a la base

(Picture B)



(D)

**Aprire l'ombrellone in posizione orizzontale**

The umbrella can be opened in the horizontal position  
La sombrilla puede abrirse en posición horizontal.

(Picture D)